

BEFUNDE DER GLASIERTEN KERAMIK DER SPÄTBYZANTINISCHEN ZEIT IN CHERSONESOS: ÖRTLICHE HERSTELLUNG UND IMPORT

Alla ROMANČUK

ZUSAMMENFASSUNG: Die Befunde von mit Glasur bedecktem Geschirr in den Gehöften von Chersonesos-Cherson sind massenhaft, beginnend vom 10. und 11. Jh. Die meisten archäologisch unversehrten Gefäße, sogar ganze Tafelgeschirrsätze stammen aus den auf die spätbyzantinische Zeit datierten Zerstörungsschichten. Die zweimaligen Zerstörungsschichten, die anhand der relativen Stratigraphie und Münzen auf das 13. und 14. Jh. zurückgehen, enthalten sowohl örtliche Keramikzeugnisse als auch in den anderen Töpferherstellungszentren produzierte Waren. Auf diese Weise sind die Befunde von glasiertem Geschirr für die Erforschung der Handels- und Kulturbeziehungen der Schwarzmeer- und Mittelmeerregion besonders wertvoll.

Zu derselben Zeit stellen sowohl der Ornamentcharakter, als auch die an den Gefäßen vorkommenden Muster und die Farbenskala der Glasurbedeckung eine eigenartige Quelle für die Untersuchung der Volkskultur, für die Feststellung von den in den Byzanzzentren verbreiteten Modetendenzen dar.

Einige Arten der glasierten Keramik in Chersonesos – mit Unterglasurbemalung auf Weißton, 10.-11. Jh. – wurden von V.N. Salesskaja untersucht, ein monographisches Keramikstudium ist von A.L. Jakobson durchgeführt worden. Eine beträchtliche in seinen Arbeiten beschriebene Anzahl von Gefäßen waren aber bei den Ausgrabungen des 19. Jhs-Anfang des 20. Jhs zum Vorschein gekommen und konnten in den Rahmen der mit ihnen verbundenen gesamten Komplexe nicht betrachtet werden. Die Anhäufung neuer Materialien läßt uns die bestehenden chronologischen Bestimmungen präzisieren.

Als eine der Besonderheiten von Komplexen (Geschirrsätze aus den Zerstörungsschichten) des 13. Jhs zeigt sich die Verbindung der weißtönigen Schüsseln mit Darstellungen von Vögeln, Tieren, mythischen Wesen in Blau und Braun mit einer grünen auffrischenden Bemalung. Daneben kommen auch die aus gut gehaltenem Ton geformten Gefäße vor, die mit einer dünnen Engobe und mit Glasur der Olivenfarbe bemalt sind. Solche Gefäße haben 3 Arten von Ornamenten: symmetrisch liegende Ringe, pflanzlich-geometrische und Kriegerdarstellungen, Löwen in heraldischer Haltung, Vögel.

Das Muster ist in der Regel mit einer dünnen Gravierungslinie ausgeführt und hat eine leichte braune Färbung (A.H.S. Megaw, "Zeuxippus Ware"). Als ein chronologisches Merkmal dieser Gruppe erweist sich das Spurenvorhandensein von einem dreibeinigen Unterständer (13. Jh., nicht früher (D. Bakirtzis)). Neben den obengenannten eingeführten Gefäßen kommen in den Gebäuden dieser Zeit Terrinen und Schüsseln mit Vogeldarstellungen, Syrinen, geometrischen Mustern (Polichromglasur) zum Vorschein. In den späteren Zerstörungsschichten, wahrscheinlich, in den des 14. Jhs dominieren die Erzeugnisse von örtlichen Meistern, sowohl monochrome (Ornamente: Ringverbindungen, Strahlen, die aus einem Zentrum entspringen, Geflecht und andere), als auch Polychromgefäße und die mit weißer Engobe unter gelber und grüner Glasur bemalten Blumenmuster. Unter der geringeren Anzahl von eingeführten Gefäßen zeichnen sich kleine Schlüsseln aus, verziert auf dem Boden mit Vögeln, goldgelber Glasur (identische Muster gab es an Gefäßen in Nessebre) und auch Krüge mit pflanzlich-geometrischen Ornamenten, in Technik der Gravierung und Technik "in Reserve" hergestellt.

Die Analyse der Befunde aus Chersonesos-Cherson läßt uns hervorheben, daß glasiertes Tafelgeschirr dieses Zentrums an sich eine der Ketten der gesamten geschichtlich-künstlerischen Erscheinung verkörpert. Davon zeugen die Gesamtheit von Dekorierungsprinzipien und Ähnlichkeit von Ornamentmotiven, die sich in der Mittelmeer- und Schwarzmeerzone entwickelten und weit verbreitet wurden. Neben Verschiedenheit und Individualität der Gefäßornamentik von Chersoner Meistern ist auch eine Ähnlichkeit mit Erzeugnissen anderer Bezirke von Byzanz festzustellen. Das läßt uns annehmen, daß in dem 13. und 14. Jh. nach Cherson das Geschirr aus verschiedenen Keramikzentren kam (Cherson hat im Laufe von dieser Zeit breite Handelsbeziehungen bewahrt), daß die örtlichen Meister verschiedenes Tafelgeschirr in Einklang mit den in Byzanzzentren verbreiteten Modetendenzen produzierten. Die eigene Glasurgeschirrherstellung in Chersonesos-Cherson im 14. Jh. – eine Handwerktätigkeit, die für die Stadt kennzeichnend ist – läßt uns schlußfolgern, daß Cherson zu jener Zeit sein Statut als eine Stadt beibehalten hat.

Chersonesos oder Cherson, wie man die Stadt im Mittelalter nannte, nimmt unter den byzantinischen Provinzstädten eine Sonderstellung ein. Im Laufe von mehr als 100 Jahren werden auf dem Gelände dieser Stadt planmä-

ßige Ausgrabungen durchgeführt. (Den Grundstein dafür hat der Byzantinist N.P. Kondakov und der erste Ausgrabungsleiter in Chersonesos K.K. Koszjuschko-Valjushitsch im Jahre 1888 gelegt.) Diese Grabungen, beson-

ders die seit den 30er Jahren unseres Jahrhunderts lassen zu Vorstellungen über einzelne Bezirke des Stadtterritoriums kommen, die Planung der Bezirke von Cherson entdecken, Besonderheiten der Kulturschichtformierung an einzelnen Bezirken des Stadtgeländes ermitteln. Die Zerstörungsschichten der letzten Perioden des Bestehens von Cherson sind am besten erhalten. Sie sind in allen Stadtvierteln zum Vorschein gekommen, in einigen von ihnen sind auch zweimalige Zerstörungsschichten der spätbyzantinischen Zeit (des 13. und des Endes des 14. Jhs) zutage gekommen. Das Vorhandensein dieser Schichten verschafft ein Bild darüber, was für keramischen Erzeugnisse sich in einem und demselben abgebrannten Haus gleichzeitig befanden und wie sich die Geschirrsauswahl während des Jahrhunderts geändert hat.

Zweifellos sind einige der Funde sowohl schon früher ans Tageslicht gekommen als auch deren Ähnliche anhand der Publikationen schon bekannt vorkommen. Es läßt sich betonen, daß glasiertes Geschirr aus den Grabungen von Chersonesos mehrmals im Blickfeld der Forscher lag. So zum Beispiel, weißtönige Gefäße mit Unterglasurbemalung, die in das 10.-11. Jh. datiert werden können, sind von V. Zalesskaja (Zalesskaja 1985) untersucht worden, in einem gemeinsamen Artikel bei der Zusammenarbeit mit M.G. Kramarovskij (Zalesskaja 1990) betrachtete sie Gefäße mit Menschendarstellungen. Aber auch wie bisher beleuchten die Publikationen von A.L. Jakobson die gegebene Art der Keramikerzeugnisse aus Chersonesos am vollsten. Er ordnete sie in chronologische Hauptgruppen der glasierten Keramik ein (Jakobson 1950; 1979).

Ein großer Teil der von A.L. Jakobson beschriebenen Gefäße stammte aus den Grabungen des 19. Jhs-Anfangs des 20. Jhs und konnte im Rahmen gänzlicher Komplexe, mit denen sie verbunden sind, nicht in Betracht gezogen werden. Wie relativ waren die Begründungen für die Datierung der Herstellung und des Funktionierens von den hervorgehobenen Gefäßgruppen, kann man sowohl am Beispiel der Schalen mit Sujetdarstellungen veranschaulichen (Schilderungen von phantastischen Tieren, Vögeln, Kriegern – Abb. 1; Abb. 2.1-2) als auch an Gefäßen mit verschiedenen pflanzlich-geometrischen Motiven, mit einer dünnen untiefen Gravierungslinie an mit weißer Engobe bemaltem Ziegel ausgeführt.

A.L. Jakobson gliederte die solchen Gefäße bei der Einordnung glasierter Keramik aus den Grabungen von Chersonesos zuerst in die Gruppe 10 ein, indem er betonte, daß sie aus Konstantinopel eingeführt worden seien und in das 11.-12. Jh. datiert werden könnten (Jakobson

1950: 195). Unter 11 Mustern, die um das Ende der 40er Jahre bekannt wurden, sind nur für 3 Muster die Fundstätten verzeichnet: Nr. 104 – “Viertel V, im Inneren der Klostermauern, unter dem ersten Brandfußboden”; Nr. 107 – “östlich vom Raum E, Brandschicht”; Nr. 108 – “im Raum VII zum Vorschein gekommen, in der oberen Schicht” (Jakobson 1950: 195-197).

Was war der Grund dafür, die Gruppe 10 auf das 11.-12. Jh. zurückzuführen, welche Argumente wurden für ihre Datierung herangezogen? Bezüglich eines der Muster (Nr. 103) schrieb A.L. Jakobson mit einem Verweis auf die Arbeit von D.T. Reis, daß es dem Stil und Darstellungsproportionen nach einer Schale aus Thessaloniki besonders ähnlich sei, dabei betonte er: “Ich meine, daß D.T. Reis sie auf eine sehr späte Zeit datiert: sie dürfte früher als in das 13. Jh. datiert werden”¹.

Hat sich etwas in der Datierungsmethodik dieser Keramikgruppe nach 30 Jahren nach dem Erscheinen der ersten Klassifikation geändert?

In der Monographie *Keramik und keramische Produktion der mittelalterlichen Taurike* entspricht der Gruppe 10 - Gruppe 1, deren Musterzahl durch neue Funde erweitert ist, davon abgesehen, daß begleitendes Material und die Stratigraphie die Gebrauchszeit von Gefäßen der gegebenen Art präzisieren könnten, gründet sich ihre Datierung wie bisher auf Analogien. Die Datierungsschwierigkeiten bei den Keramikerzeugnissen aus mehrschichtigen Denkmälern kann man an Funden der Grabungen anderer Zentren, zum Beispiel, Zeuxippos zeigen. A.H.S. Megaw schreibt bei der Analyse von Funden glasierter Gefäße aus Thermen über die Schwierigkeiten ihrer chronologischen Bestimmung: “Berührte und unberührte Schichten sind zusammen ausgegraben, aller Wahrscheinlichkeit nach ist die zu untersuchende Keramik in unberührten Schichten zum Vorschein gekommen, die man anhand Münzen von Komnenen (ab das Jahr 1081) bis Paleologen (das Jahr 1453) datierte. Der Bericht aber enthält keine detaillierte Beschreibung nach den Schichten” (Megaw 1968: 68). In Korinth, so betont der Forscher, seien solche Keramikerzeugnisse während der früheren Grabungen ohne Datierungsmaterial zum Vorschein gekommen. In den späteren Grabungen stammen sie aus gemischten Ablagerungen mit Funden des 11.-13. Jhs. Antiochien, Pergamon liefern auch keine stabilen Begründungen, weil die stratigraphische Datierung hier wegen der Störung von mittelalterlichen Schichten unmöglich ist (Megaw 1968: 83-84). Die Befunde mit der Keramik dieser Gruppe aufeinanderfolgend analysierend, kommt A. Megaw zum Schluß, daß es keine stratigraphischen Beo-

1. Jakobson 1950: 196. Die oben aufgezählten Muster aus der Publikation von A.L. Jakobson und Bezweiflungen ihrer Datierung habe ich in einem gemeinsamen Beitrag mit V.I. Perevozčikov geäußert. Romančuk, Perevozčikov 1990: 97.

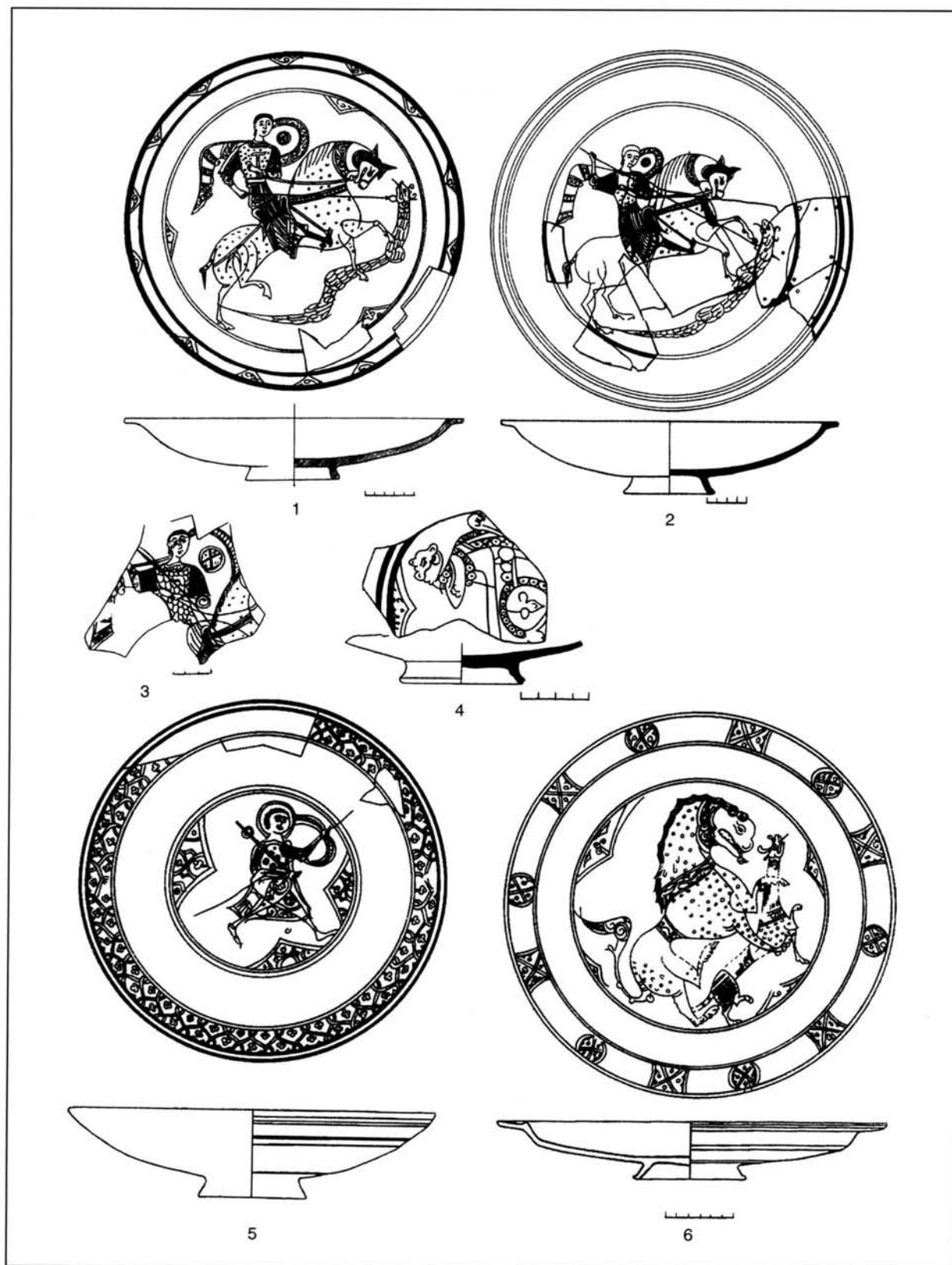


Abb. 1. Glasierte Keramik aus Cherson. 13. Jh.



Abb. 2. Glasierte Keramik aus Cherson. 13. Jh.

bachtungen für Chronologie der von ihm abgeordneten Klassen gebe, und nimmt an, daß die Verbreitung der Gefäße vom Typ "Zeuxippos" auf das 13. Jh. zurückgehe, durch Vermittlung von Genuaern und Venedigern².

Die Grabungen der letzteren Zeit in verschiedenen Bezirken des Mittelmeeres haben ergeben, daß da ähnliche Funde, die man anhand der Stratigraphie datieren könnte, zum Vorschein kommen. Zu dieser Zeit gehört

2. Megaw 1968: 87.9. Vor kurzem waren solche Schalen ein Untersuchungsobjekt von V. Danilenko. Er meint, daß diese Gefäße örtliche Erzeugnisse darstellen. Danilenko 1991: 46-64.

auch die Untersuchung des Schloßes auf Paphos, das am Ende des 12. Jhs errichtet worden war und im Ergebnis eines Erdbebens im Jahre 1222 verfiel (Megaw 1972: 323-343). Aber so ein aussagekräftiges Zerstörungsbild, wie im Falle von Chersonesos der spätbyzantinischen Zeit, beobachtet man hier nicht. Die Schicht, die sich während des Erdbebens gebildet hatte, wurde im Verlauf der Steingewinnung für neue Bauten gestört³.

Aber bevor wir glasierte Gefäße aus Chersonesos in Betracht ziehen, läßt sich ein paar Worte über die Fundbedingungen – über die Zerstörungsschichten der spätbyzantinischen Zeit – sagen.

Als eine auszeichnende Besonderheit der Brandschichten ist die Tatsache, daß die sich in den Räumen befundenen Gegenstände neben Kohle und Asche auf dem Fußboden liegen. Viele der glasierten Schalen sind mit der Vorderseite nach unten gefallen. Höchst wahrscheinlich dienten sie außer dem direkten Zweck auch für die Verzierung des Zimmersinneren und standen auf den Regalen längst der Wände. Oben wurden sie und auch unglasiertes Geschirr mit einer Kohlschicht überdeckt, in der auch verkohlte Holzbalken vorkamen. Das ganze Bild wird mit Ziegel beendet, über den eine Anhäufung von Naturstein ragt, der während der Zerstörung des Hauses herunterfiel. In sehr seltenen Fällen wird eine andere Situation ermittelt. Zweifellos kann man über die Ursachen der Unterschiede nur angenommen urteilen. Sie dürften durch Branddauer und Intensität beeinflußt werden. Es ist nicht ausgenommen, daß die Bewohner einiger Häuser nach ihrer Rückkehr etwas aussuchten, was sie brauchten und was sie noch benutzen konnten. Im letzten Fall gelangen in die Hände der Forscher die Gefäße, die sich schwer zu archäologischen Ganzen sammeln lassen.

Die Münzen und stratigraphische Beobachtungen stellen die Datierungsgrundlagen von zweifachen Zerstörungsschichten in Chersonesos dar. Das Studium der Produktionstechnologie ist auch vom Interesse. Die Untersuchung der Funde aus Thessaloniki ließ D. Papanikola-Bakirtzis (die Gastgeberin an unserem Kongreß) ermitteln, daß der Dreifuß-Ständer bei dem Brennen von Gefäßen nicht früher als im 13. Jh. im Gebrauch sei (Papanikola-Bakirtzis 1983). An den Schalen mit Sujetdarstellungen, die in Chersonesos in den Zerstörungsschichten des 13. Jhs zutage

kommen, zeigen sich Spuren von einem solchen bei dem Brennen benutzten Ständer als ein kennzeichnendes Detail.

Also, welche der glasierten Gefäße benutzten die Stadtbewohner in der Zeit bis zum Brand, zu dessen Ergebnis die Zerstörungsschicht des 13. Jhs geworden ist?

Als Beispiel führen wir Funde der Häuser aus dem Hafenviertel an, das von der Expedition der Uraler Universität untersucht wird.

In der Brandschicht eines der Häuser im Hafenviertel sind 17 glasierte Gefäße zum Vorschein gekommen. Die Gefäße wurden während des Brandes sehr stark beschädigt, darum ist es kaum gelungen, Muster auf ihnen voll wiederherzustellen.

Die Funde weisen vier Gruppen auf.

1. Gefäße mit Sujetabbildungen. Das sind in der Hauptsache Schalen mit typischer Glasur olivenfarbiger oder gelblich-grüner Schattierungen (tatsächlich ist nur die dünne Engobeschicht gekratzt). Auf den Gefäßen sieht man Adler in heraldischer Haltung (Abb. 3.2; Kelchdurchmesser - 32,0, Untertellersdurchmesser - 9,0; 8,0; Höhe - 8,5 cm); Krieger (Abb. 3.1; entsprechende Größen: 32,0; 9,0; 6,3 cm). Es ist auch eine Schale mit der Szene des Zerreißen eines Damhirsches durch den Löwen (Abb. 3.3; Größen: 37,0; 7,0; 6,4 cm)⁴.

Die Gravierungslinie entlang haben sie alle eine hellbraune Auffärbung. Typisch ist auch die Ziegelstruktur: sie ist sehr dicht, aus gut geknetetem Ton, gräulich-brauner oder brauner Farbe⁵. An einigen der Gefäße gibt es eine Engobenbemalung von der Außenseite und sind Kreise eingraviert. Denen analog sehen der Qualität der Glasurbedeckung und dem Charakter der Musterausführung nach Schüsseln und Terrinen aus, mit aufeinanderfolgenden Ovalen mit verschiedenen in sie gezeichneten stilisierten Blumen und Dreiecken. Auf dem Bodenspiegel ist mit einer breiten Linie ein Kreis eingraviert (Abb. 3.5)⁶. Solcher Schüsseln gibt es nur 3 Exemplare. Sie hatten gleiche Größen: Kelchdurchmesser - 20,8; Untertellerdurchmesser - 6,9; Höhe - 5,6 cm. Auf dem Boden sind Spuren von einem Dreifuß-Ständer erhalten geblieben.

2. Rottönige, mit einer dicken Wandung, tiefe Schale, deren Muster mit einer breiten Gravierungslinie ausgeführt ist (Abb. 2.3; auf unserer Schale ist es Hasendarstellungen). Die Glasur ist hell-gelb, mit einer dünnen Schicht

3. Es ist ein monographisches Studium von J. Hayes hervorzuheben. Dieses Studium beschäftigt sich mit Grabungsmaterialien eines der Komplexe von Istanbul. Hayes 1992.

4. Eine Schale mit dem ähnlichen Muster ist bei den Grabungen im Nordteil von Chersonesos zum Vorschein gekommen. Jakobson 1979: 124, Abb. 77.2.

5. Es ist zu betonen, daß die Ziegelstruktur der zu beschreibenden Schalen mit deren von byzantinischen Amphoriken sehr nahe ist. Romančuk, Solomonik 1987: 98; Hayes 1971.

6. Eine erhebliche Zahl der Schalen zweier Größen ist auf einem ertrunkenen Schiff an den nördlichen Sporadeninseln ans Tageslicht gekommen. Die Untersuchung der Sammlung, die aus 412 großen und 213 kleinen Schalen bestand, ermittelte die Hand von 3-4 Meistern. Der Forscher betont auch, daß sich die Zeichnung durch eine meisterhafte Ausführung auszeichne. Die Illustrationen und die Beschreibung des Ornamentierungs- und Glasurcharakters läßt annehmen, daß es sich um gleiche Gefäße handelt. Aber die in Chersonesos vorkommenden Muster fehlen hier. Megaw meint, daß solche Gefäße nach dem Jahr 1224 datiert werden. Kritzas 1971: 176-182; Megaw 1989: 265.

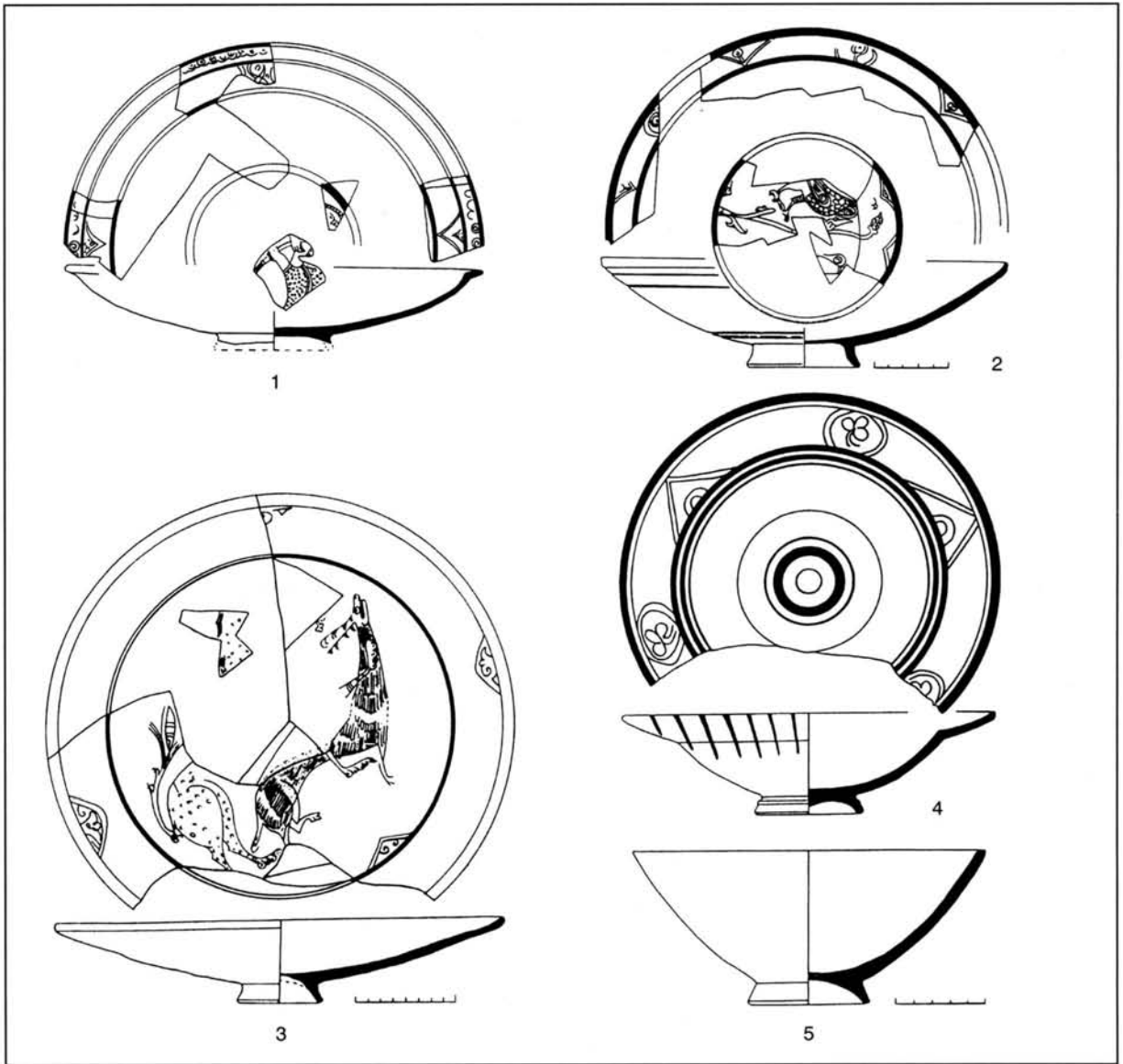


Abb. 3. Glasierte Keramik aus Cherson. 13. Jh.

auf weiße Engobe aufgetragen. Ziegel ist brauner Farbe. Ähnliche Gefäße, einige mit Ornamenten in Verbindung mit "champlevé"-Technik und Gravierung, kommen auch in Isthmos, Peloponnes, auf den Inseln der Sporader-Gruppe vor und gelten als typisch für die Schichten des Anfangs vom 13. Jhs⁷. Kelchdurchmesser - 34,0; Untertellersdurchmesser - 11,3; Höhe - 11,0 cm.

3. Weißtönige Schalen mit Aquarellenbemalung verziert, mit Darstellungen von verschiedenen Tieren (unter denen auch phantastischen) und Vögeln. In dem zu betrachtenden Komplex sind 2 solche Gefäße zum Vorschein gekommen. Eines davon stellt eine verhältnismäßig kleine Schale mit einem Vogelmuster. Die Zeichnungslinie ist braun, die Glasur ist gelb. Das Gefäß ist sehr abgebrannt.

7. Die Untersuchung des Schloßes auf der Paphos gestattete eine Zerstörungsschicht zu ermitteln, die während eines Erdbebens, vermutlich vom Jahr 1222, entstanden ist. Glasiertes Geschirr kommt auf den Anfang des 13. Jhs zurück (Megaw 1972: 333-335), G. Nicolakopoulos meint, daß die Herstellung dieses Geschirrs aus dem Ende des 12. Jhs stammte (Nicolakopoulos 1989: 325). Sieh auch Nicolakopoulos 1985: 41, Taf. 1-2 und 45-47).

Kelchdurchmesser - 16,4; Untertellersdurchmesser - 5,8; Höhe - 6,0 cm⁸.

Zu dieser Art gehört auch die Schale mit stilisierten Darstellungen symmetrisch abgebildeter Vögel und Löwen (?), die Gestaltumrisse sind mit lila-brauner Farbe gezeichnet, die bedeckende Glasur ist hell-gelb (Abb. 2.4). Kelchdurchmesser - 35,0; Untertellersdurchmesser - 10,4; Höhe - 7,5 cm.

4. Monochrome rottönige Gefäße. Darüber hinaus sind im gegebenen Komplex Schalen und Schüsseln zutage gekommen, die den Gefäßen der oberen Zerstörungsschicht nahe sind.

Eine Schale mit senkrechter Wandung, mit von dem Kreis ausgehenden Strahlen verziert, auf dem Bodenspiegel eingraviert. Die Glasur ist orangen-gelber Schattierung befriedigender Qualität. Die Keramik ist ziegelrotfarbig mit punktförmigen Lücken und Einschlüssen aus weißen Teilchen. Kelchdurchmesser - 21,6; Untertellersdurchmesser - 8,0; Höhe - 8,6 cm. (Abb. 4.1).

Eine rottönige Schale mit gerundeter Wandung, mit einer intensiv-grünen Glasur guter Qualität bedeckt. Das Ornament fehlt. Keramik ist hell-braun. Die Größen sind entsprechend: 19,6; 6,4; 8,6 cm.

Eine Schale, mit durch breite Linie ausgeführten Umkreisungen verziert, oben, noch 2 Kreise, der Raum vom Zentrum bis zu ihnen ist mit Strichen versehen (Abb. 5.1). Die Glasur ist gelb. Ziegel ist zweischichtig hell-braun am Rande, ziegelfarbig im Zentrum. Kelchdurchmesser - 22,0; Untertellersdurchmesser - 6,2; Höhe - 5,8 cm.

Tiefe Schalen mit eingravierten Umkreisungen auf dem Boden, an einer von ihnen auch am Rande der Gefäße (Abb. 5.3-4). Die Größen und Gestaltung der Details sind sehr nah. Kelchdurchmesser ist entsprechend: 20,0 und 17,6; Untertellersdurchmesser - 8,0 und 7,2; Höhe - 9,8 und 9,2 cm.

Welche Beobachtungen von allgemeinem Charakter lassen die Funde vornehmen?

Eine der Besonderheiten der Geschirrauswahl der Zerstörungsschicht des 13. Jhs stellt die Verbindung von weißtönigen Schalen mit Zeichnungen von Vögeln, Tieren, mythischen Wesen, deren Zeichnungsumrisse mit brauner Farbe gemacht sind, dar; über die Schilderung sieht man chaotische grüne und hell-braune Flecke (manchmal auch blaue). Neben ihnen kommen auch sowohl Gefäße aus gut geknetetem Ton mit einer dünnen Schicht weißer Engobe und olivenfarbiger Glasur bedeckt, die Sujetbilder aufweisen, als auch massive rottönige Schalen mit einer Hasendar-

stellung vor. Auf solchen Schalen trifft man auch wellenförmige Linien mit einer großen Amplitude, aller Wahrscheinlichkeit nach, Schlangen oder Gitterformen, in einen Kreis eingezeichnet. Diese drei Gefäßarten gehören zur Zahl des eingeführten Geschirrs und werden von vielen Forschern in das 13. Jh. datiert.

In anderen Häusern derselben Periode weist der Satz von glasiertem Geschirr zwar einige Unterschiede im Ornament auf, aber typologisch bezieht er sich auf dieselben Arten⁹.

Für die späteren Zerstörungsschichten sind glasierte Gefäße mit Sujetabbildungen aber nicht typisch. Da die Verfallsdatierung von Cherson und die Vorstellung darüber, ob es im 14. Jh. eine Stadtbesiedlung darstellte, eine scharfe Diskussion unter den Forschern hervorruft¹⁰, sind auch die numismatischen Funde nicht außer acht zu lassen. Deshalb wenden wir uns nicht der Geschirrsammlung aus dem Gehöft, das im 14. Jh. über einem im 13. Jh. abgebrannten Haus errichtet worden war, sondern dem Geschirr dieser Periode aus einem der Nachbarhäuser zu. Hier sind in der Brandschicht und im Steinhaufen Münzen von Tochta (1290-1313), Uzbek (1313-1339), Dshanibek (1339-1357) zum Vorschein gekommen. Diese Funde lassen darüber sprechen, daß sich der Brand nicht früher als in der Mitte des 14. Jhs ereignet hat.

In einem einstöckigen Haus mit dem Keller, das im Erdgeschoß aus 3 Räumen bestand, sind mehr als 40 Gefäße zutage gekommen: 10 Krüge ohne Glasurbedeckung und 10 Krüge mit grüner Glasurbedeckung, 6 Tassen und 15 Schalen. Nach der Sammlung der Glasurkeramik schließend, sieht man, daß zu dieser Zeit ein pflanzlich-geometrisches Ornament weit verbreitet war (Abb. 7.1-4; Abb. 6.1-3,6). Auf den Schalen waren Kreise (Abb. 6.6), Wellenlinien, Dreiecke mit Schraffierung, sich kreuzende Bänder und stilisierte Lilienzeichnungen (Abb. 7.1 – sie kommen auch an Krügen vor – Abb. 7.4) eingraviert. Die Glasurbemalung war über weiße Engobe aufgetragen und hatte verschiedene Schattierungen gelber und grüner Farbe. An den Krügen und Schalen mit dem pflanzlichen Muster ist die Gravierungslinie mit Flecken grüner und hellbrauner Farbe abschattiert. Polychrome Gefäße kommen in Komplexen des 13. Jhs vor (Abb. 7). Aber in den Zerstörungsschichten dieser Zeit (mindestens im Hafenviertel von Chersonesos) sind keine Gefäße mit Engobebemalung mit golden-gelber und grüner Glasur guter Qualität zum Vorschein gekommen. In dem beschriebenen Haus ist ein paar solcher Schalen zutage gekommen (Abb. 6.5).

8. Zahlreiche Gefäße dieser Art sind gut bekannt. Jakobson 1979: 145.

9. Sieh, zum Beispiel, die Funde aus dem Nachbarviertel. Romančuk 1986: 131-137.

10. In den Studien zur Geschichte von Chersonesos-Cherson dem Taurischen wird die Zeit der letzten Zerstörung und Einstellung des Lebens auf seinem Territorium in das 13.-14. Jh. datiert. Verschiedene Daten werden auch in den Beiträgen eines und desselben Autors angegeben (Rishov 1986: 299; 1985: 350). V.Miz. nimmt an, daß sich die Zerstörungsschichten im Jahre 1278 und 1299 gebildet hätten (V.L. O date gibeli vizantijskogo Chersona: 1278 g. Tez. dokladov Mezhdunarodnoji konferencii «Vizantija i Krim». Simferopol 1997. C. 67-67).

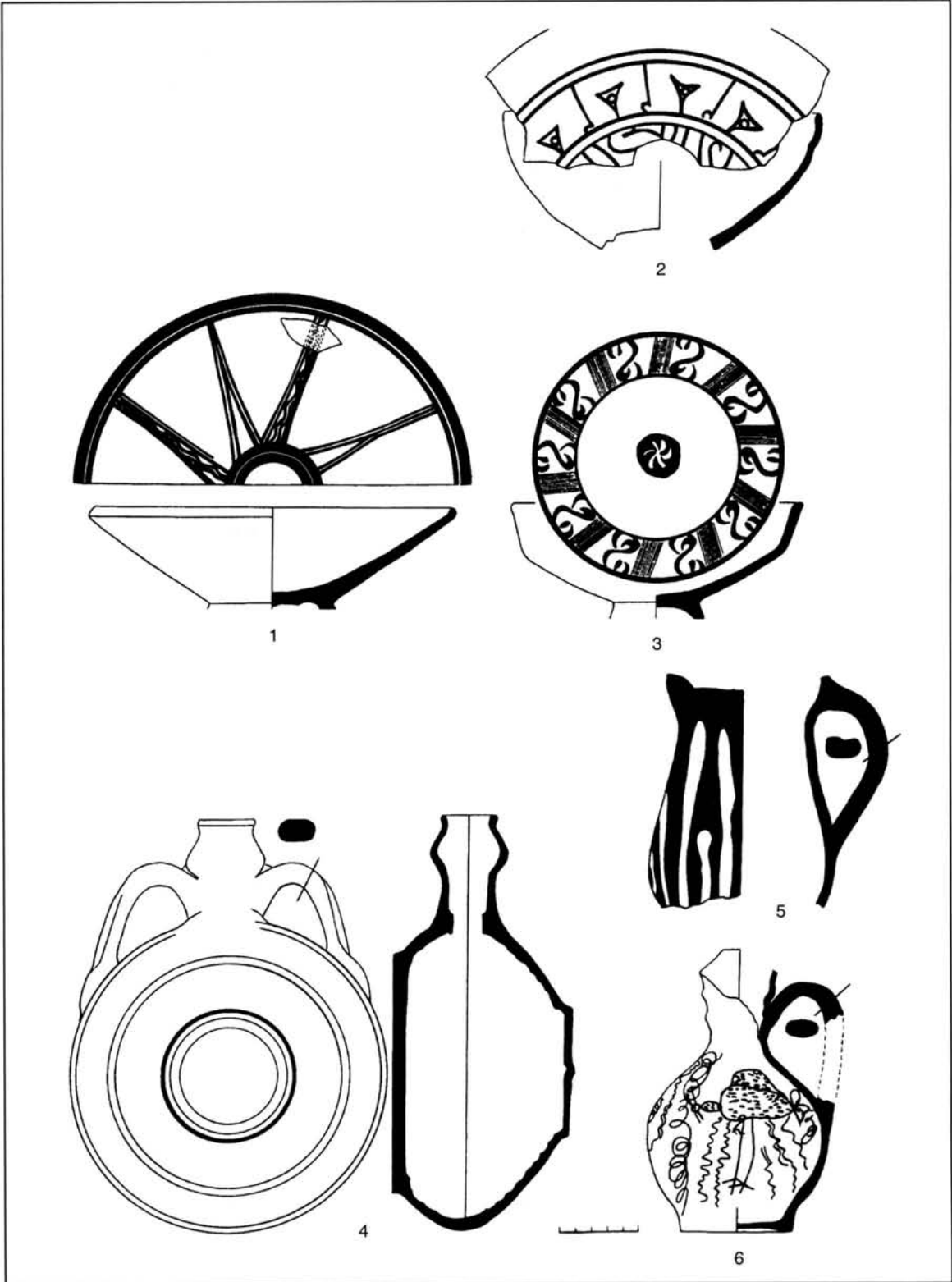


Abb. 4. Glasierte Keramik aus Cherson. 14. Jh.

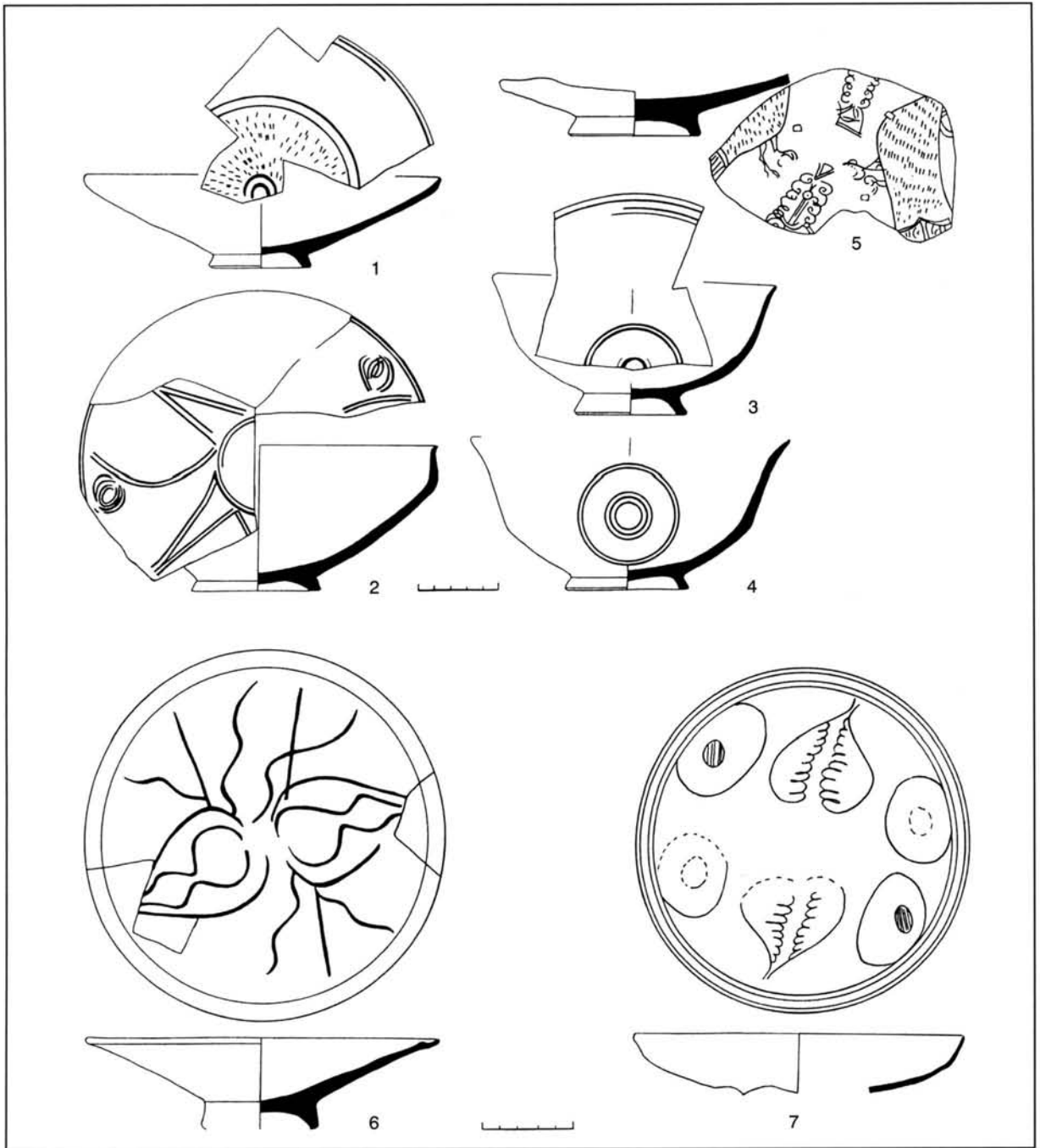


Abb. 5. Glasierte Keramik aus Cherson. 1 und 5: 13. Jh.; 6 und 7: 14. Jh.

Für den Vergleich betrachten wir den Satz von Glasur-
gefäßen aus der Brandschicht des 14. Jhs in einem ande-
ren Haus¹¹. Hier wurden 28 rottönige glasierte Gefäße ge-
funden. Hauptsächlich stellen sie Schalen gelber und grün-

lich-gelber Farbe mit einer Glasur guter Qualität dar. Sie
waren mit einem einfachen geometrischen Muster ver-
ziert: konzentrische Kreislinien auf dem Boden mit von
ihnen ausgehenden Strahlen, Verbindungen von konzen-

11. Es wurde nach dem Brand des 13. Jhs über dem oben erwähnten Gehöft errichtet.

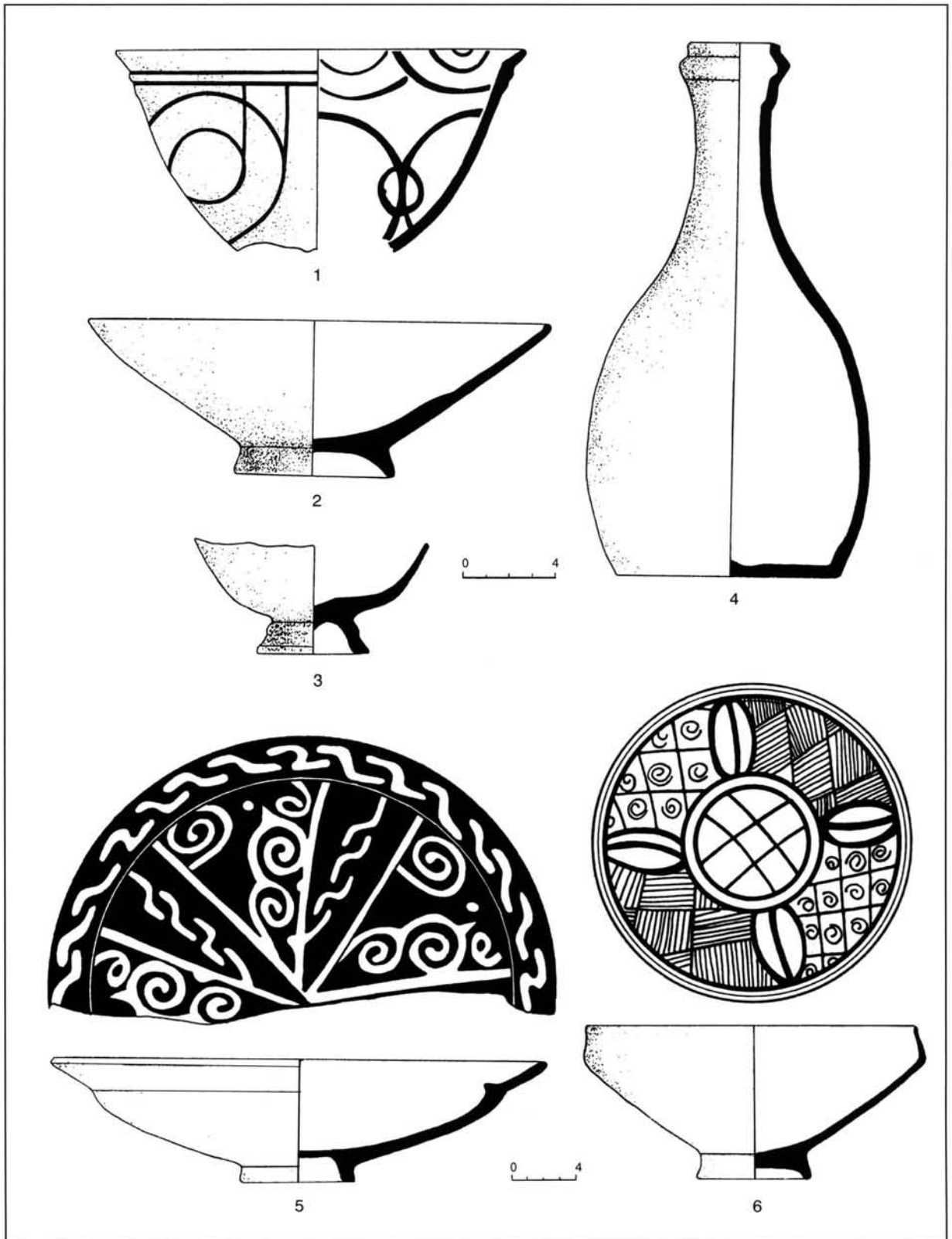


Abb. 6. Glasierte Keramik aus Cherson. 14. Jh.

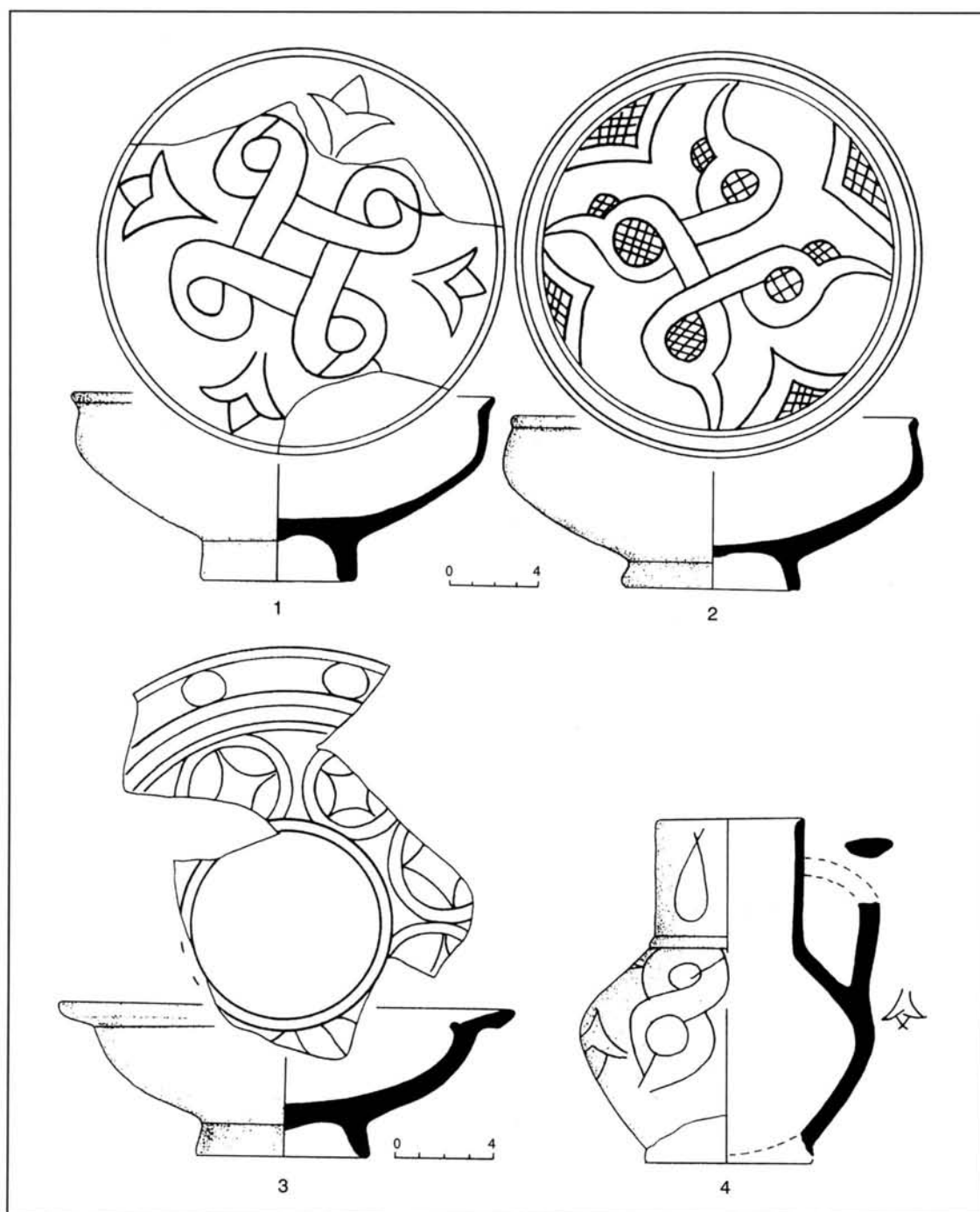


Abb. 7. Glasierte Keramik aus Cherson. 13.-14. Jh.

trischen Kreislinien mit Wellenlinien und verdoppelten Kreislinien, Spiralen in Verbindung mit Wellenlinien, Dreieckfiguren und Ovalen unregelmäßiger Form (Abb. 5.6-7; Abb. 8.3-4). Ein Krug und vier Schalen waren mit Engobebemalung verziert. Ähnliche Erzeugnisse sind nach

den Grabungen anderer Häuser dieser Zeit gut bekannt. Ein seltener Fund ist die Kanne mit dunkel-gelber Glasurbedeckung (Abb. 4.6). Es läßt sich hervorheben, daß der Krug mit einem nachlässig gezeichneten Vogel, vom Typ "Kinderzeichnung" versehen ist. Einige Gefäße mit

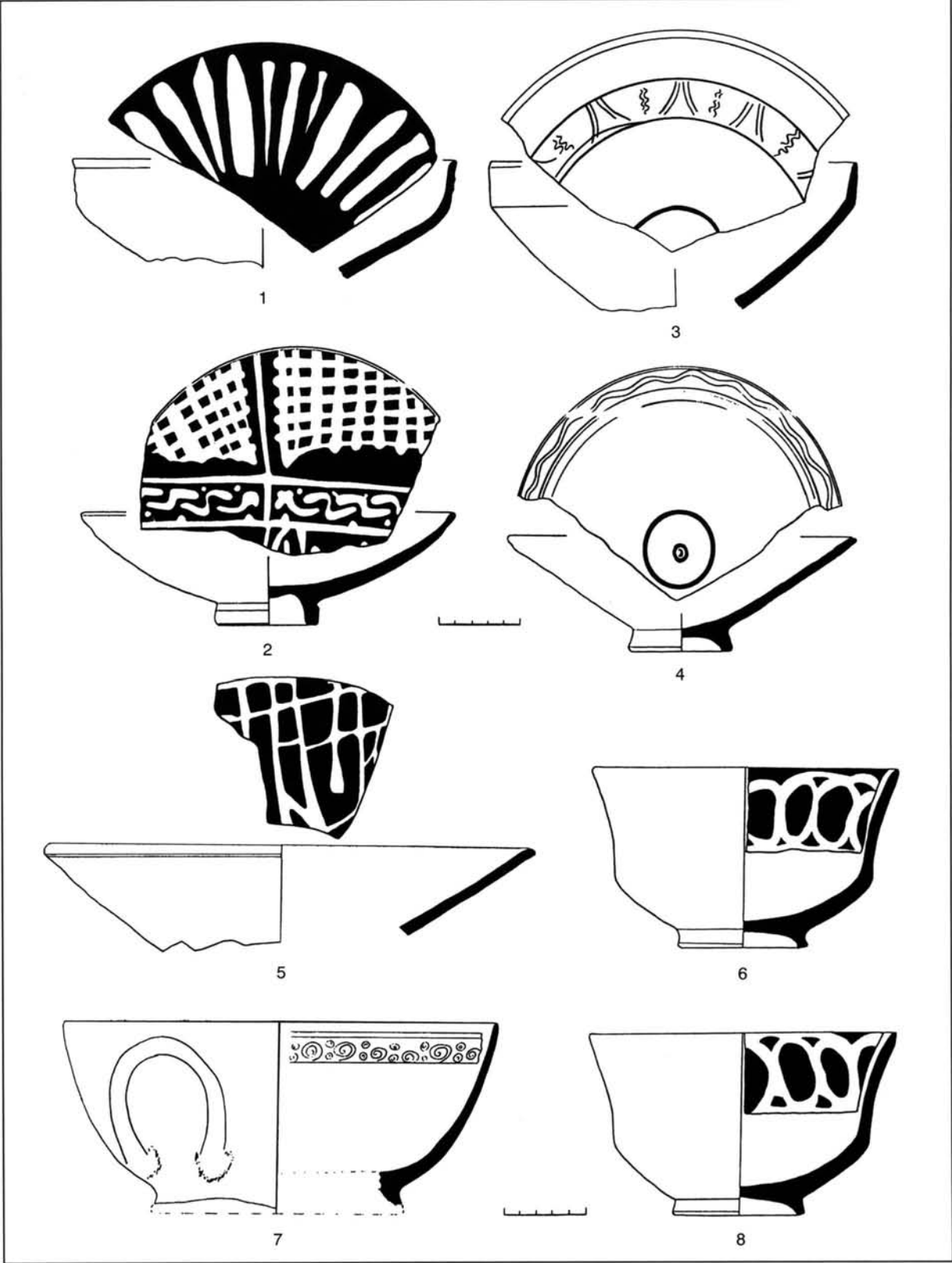


Abb. 8. Glasierte Keramik aus Cherson. 14. Jh.

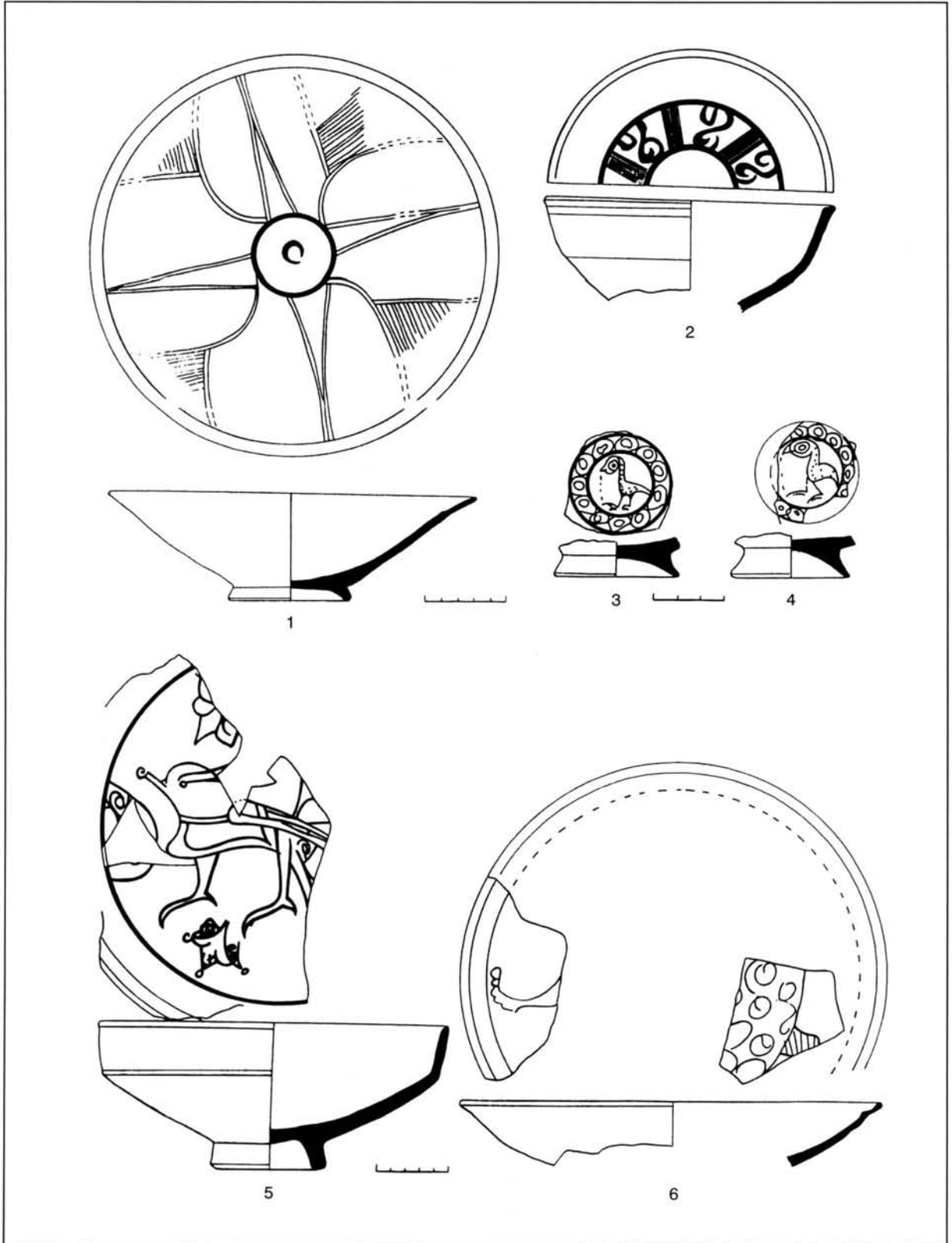


Abb. 9. Glasierte Keramik aus Cherson. 1, 2, 5 und 6: 14. Jh.; 3 und 4: 13. Jh.

grüner Glasur hatten kein Ornament. Alle Gefäße, wie schon erwähnt, zeichnen sich durch eine eintönige Bemalung aus. Eine Ausnahme bildet die Schale mit einem Vogel, deren Gravierungslinie mit grüner und brauner Farbe abgeschattiert ist (Abb. 9.5).

Der Glasurqualität und Ornamentierung nach unterscheidet sich von ihnen eine Schale, mit Striegeldarstellung verziert.

Zum Vergleich mit dem Geschirr aus der Brandschicht möchte ich Fragmente anführen, die in der während der Renovierungsarbeiten im Gehöft gebildeten Schicht zum Vorschein gekommen sind. Ganze Gefäße fehlten hier ohne Zweifel. Die Glasurqualität und die Ornamentierung unterscheiden sich wesentlich von den Funden aus der Brandschicht (siehe: Abb. 9.3-4). Einige der Funde sind zu berücksichtigen. Vor allem ist es Fragmente mit Vogel Darstellungen. Wie D. Bakirtzis annimmt, sei die Vogelzeichnung, in der Gravierungstechnik und Herausholungstechnik ausgeführt, für die Werkstätten von Thessaloniki aus dem Ende des 13.-14. Jhs bezeichnend¹². Das eingravierte Muster eines den Wurm beißenden Vogels kommt häufiger auf Schalen kleiner Größen während der Grabungen in Nessebre vor¹³. Die der Form und Farbe der Glasur nach gleichen Pokale und Becher mit konzentrischen Kreisen auf dem Boden sind bei einigen Denkmälergrabungen in Kleinasien zum Vorschein gekommen. Man datiert sie in die zweite Hälfte des 13.-14. Jhs (Yenişehirlioğlu 1989: 313, Abb. 10).

Im allgemeinen läßt die Analyse der Funde aus Chersonesos-Cherson hervorheben, daß das glasierte Tafelgeschirr dieses Zentrums eines der Glieder der gemeinsamen historisch-künstlerischen Erscheinung darstellt. Das bezeugen die Gemeinsamkeit von Gestaltungsprinzipien und Ähnlichkeit von Mustermotiven, die in der Mittelmeer-Schwarzmeerzone weite Verbreitung fanden. Bei aller Vielfalt und Individualität der Gefäßornamentik von den Töpfern aus Cherson kann man aber auch eine gewisse Identität und Gemeinsamkeit mit Erzeugnissen aus anderen Bezirken von Byzanz verfolgen. Das läßt annehmen, daß Cherson im 13.-14. Jh. das Geschirr verschiedener keramischer Zentren einführte (Cherson hat im Laufe dieser Zeit breite Handelsbeziehungen aufbewahrt), und daß die örtlichen Töpfer mannigfaltiges Tafelgeschirr im Einklang mit den in byzantinischen Zentren verbreiteten Modetendenzen herstellten.

Das Vorhandensein einer eigenen Glasurgeschirrproduktion im 14. Jh. – so einer Gewerbetätigkeit, die für die Stadt charakteristisch ist – erweist sich als ein Argument zugunsten des Stadtstatus dieses Zentrums.

BIBLIOGRAPHIE

- AO** : Archeologičeskii otkritija, Moskwa.
BB : Bizantijskiji vremennik, Moskwa.
Danilenko 1991 : DANILENKO (V.N.). – *Iz istorii prikladnogo iskusstva srednevekovogo Chersonesa*, Bizantijskaja Tavrika, Kiev 1991.
Jakobson 1950 : JAKOBSON (A.L.). – *Srednevekoviji Chersones: XII-XIV vv. Voskwa*, Leningrad 1950.
Jakobson 1979 : JAKOBSON (A.L.). – *Keramika i keramičeskoe proizvodstvo srednevekoviji Tavriki*, Leningrad 1979.
Hayes 1971 : HAYES (J.W.). – A New Type of Early Christian Ampulla, *BSA* 66 (1971), 243-248.
Hayes 1992 : HAYES (J.W.). – *Excavations at Saraçhane in Istanbul, 2: The Pottery*, Princeton 1992.
Kritzis 1971 : KRITZAS (CH.). – Το βυζαντινόν ναυάγιον Πελαγοννήσου-Αλοννήσου, *AAA* IV (1971), 176-182.
Megaw 1968 : MEGAW (A.H.S.). – Zeuxippus Ware, *BSA* 63 (1968), 67-88.
Megaw 1972 : MEGAW (A.H.S.). – Supplementary Excavations on a Castle Site at Paphos, Cyprus, 1970-1971, *DOP* 26 (1972), 323-343.
Megaw 1989 : MEGAW (A.H.S.). – Zeuxippus Ware Again, in: *Recherches sur la céramique byzantine* (éd. V. Déroche, J.-M. Spieser), *BCH Suppl.* XVIII, 1989, 259-266.
Nicolakopoulos 1985 : NICOLAKOPOULOS (G.). – Η ελληνική μεσαιωνική κεραμική, *Αρχαιολογία* 17, 1985.
Nicolakopoulos 1989 : NICOLAKOPOULOS (G.). – Réflexions sur l'esthétique de la céramique byzantine, in: *Recherches sur la céramique byzantine* (éd. V. Déroche, J.-M. Spieser), *BCH Suppl.* XVIII, 1989, 317-326.
Papanikola-Bakirtzis 1983 : PAPANIKOLA-BAKIRTZIS (D.). – Εργαστήριο εφυσωμένης κεραμικής στη Θεσσαλονίκη: Πρώτες παρατηρήσεις, in: *Αφιέρωμα στη μνήμη του Στ. Πελεκανίδη, Μακεδονικά*, Παράρτημα 5, Thessaloniki 1983, 377-388.
Rishov 1985 : RISHOV (S.G.). – Raskopki devajtogo kvartala Chersonesa, *AO* 1983, Moskwa 1985.
Rishov 1986 : RISHOV (S.G.). – Raskopki v severnom rajione Chersonesa, *AO* 1984, Moskwa 1986.
Romančuk 1986 : ROMANČUK (A.I.). – *Chersones 12.-14. vv. Istoričeskaja topographija*, Krasnojarsk 1986.
Romančuk, Solomonik 1987 : ROMANČUK (A.I.), SOLOMONIK (E.I.). – Neskol'ko nadpisej na srednevekoviji keramike Chersonesa, *BB* 48, 1987.
Romančuk, Perevoščikov 1990 : ROMANČUK (A.I.), PEREVOŠČIKOV (V.I.). – Gkazurovannaja keramika iz Azova: Chersono-azakskie paralleli v ornamentike. Antičnaja drevnost' i srednie veka: Bizantija i sopredel'nij mir, Sverdlovsk 1990.
Yenişehirlioğlu 1989 : YENİŞEHİRLİOĞLU (F.). – La céramique glaçurée de Gülpınar, in: *Recherches sur la céramique byzantine* (éd. V. Déroche, J.-M. Spieser), *BCH Suppl.* XVIII, 1989, 303-315.
Zalesskaja 1985 : ZALESSKAJA (V.N.). – *Vizantijskaja beloglinajnaja rospisnaja keramika*, Leningrad 1985.
Zalesskaja 1990 : ZALESSKAJA (V.N.), KRAMAROVSKIJI (M.G.). – *Isobrazhenija čeloveka v keramike Severnogo Pričernomor'ja 12.-14. vv.*, Leningrad 1990.

12. Vergleiche den Fund aus Thessaloniki (Papanikola-Bakirtzis 1983: 387, Taf. 3) und unser Gefäß.

13. Eine Tasse mit Vogel und Wurm-Darstellung ist in der neuen Exposition des Museums in Nessebre zu sehen.